

開創器子ヤンロー

THE BEST PARTNER OF DOCTORS



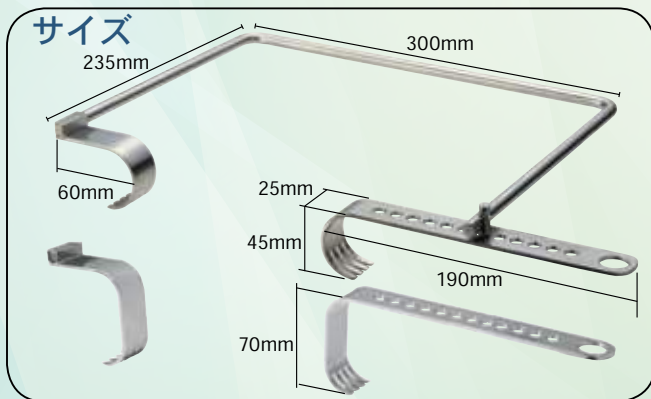
SINCE 1948

Retractor CHARNLEY

深爪フックも加わり新登場!

注文コード: 851-82

標準価格: 300,000 円



医療機器届出番号 11B1X1000650M004

株式会社YDM メディカル事業部

※商品改良のため、仕様の一部を予告なく変更することがあります。
※掲載商品の標準価格は、2017年8月1日現在のものです。
※標準価格に消費税は含まれておりません。

製造販売元 / 株式会社YDM
医療機器許可番号 11B1X10006

問 合 先 / 〒114-0014 東京都北区田端6-5-20 TEL03-3824-5515 FAX03-3827-8991
<http://www.ydm.co.jp/> E-mail ydm@ydm.co.jp