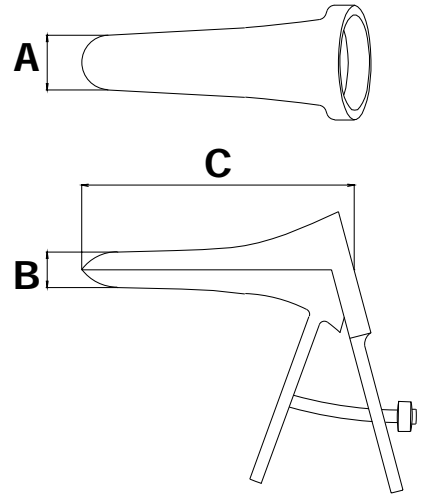


クスコー

CUSCO



- 通常型 -

注文コード	品名	サイズ	先端サイズ			標準価格
			幅 (A)	厚さ (B)	長さ (C)	
848-41	JF-01	SSS	11mm	8mm	80mm	¥6,500
848-42	JF-02	SS	16mm	11mm	90mm	
848-43	JF-03	S	21mm	13mm	100mm	
848-44	JF-04	M	26mm	15mm	108mm	
848-45	JF-05	L	28mm	15mm	116mm	

- ロング型 -

注文コード	品名	サイズ	先端サイズ			標準価格
			幅 (A)	厚さ (B)	長さ (C)	
848-46	JF-06	SSSL	13mm	9mm	100mm	¥6,500
848-47	JF-07	SSL	16mm	12mm	107mm	

Product information

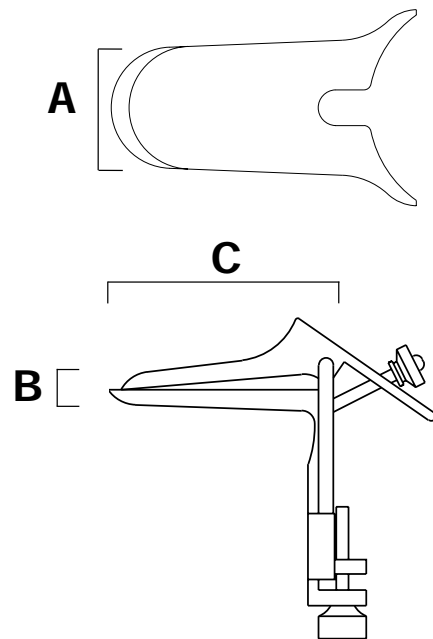
ロング型について・・・

通常型に比べ、先端部を長くする事により、視野を確保し、膣部の硬い若年者や高齢者の検診がしやすくなります。



クスコー桜井型

CUSCO type SAKURAI



注文コード	品名	サイズ	先端サイズ			標準価格
			幅(A)	厚さ(B)	長さ(C)	
848-48	JF-08	S	28mm	15mm	70mm	¥26,000
848-49	JF-09	M	32mm	15mm	75mm	
848-50	JF-10	L	37mm	16mm	80mm	¥29,000
848-51	JF-11	LL	46mm	21mm	92mm	

医療機器届出 11B1X1000650M102

※製品改良のため、仕様の一部を予告なく変更することがあります。
※掲載製品の標準価格は、2018年12月1日現在のものです。※標準価格に消費税は含まれておりません。

株式会社YDM メディカル事業部

製造販売元/ 株式会社YDM
医療機器許可番号 11B1X10006

問合先/ 〒114-0014 東京都北区田端6-5-20 TEL03-3824-5515 FAX 03-3827-8991
<http://www.ydm.co.jp/> E-mail ydm@ydm.co.jp

