

部品
Parts

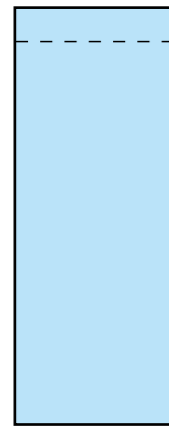


239 ~ 256

ストップニングキャリア



口腔内撮影ミラー



滅菌用保護袋 L コード No.13270
標準価格 660円
サイズ/H250×W85mm

[対象品]

コードNo.	品名
13261	ST 咬合面用
13264	ST 咬合面用 ワイド L
13266	ST 咬合面用 ワイド LL
13274	SE 咬合面用 LL
13282	ガラス 咬合面用 L
13571	咬合面用
13576	咬合面用 ワイド L
13578	咬合面用 ワイド LL

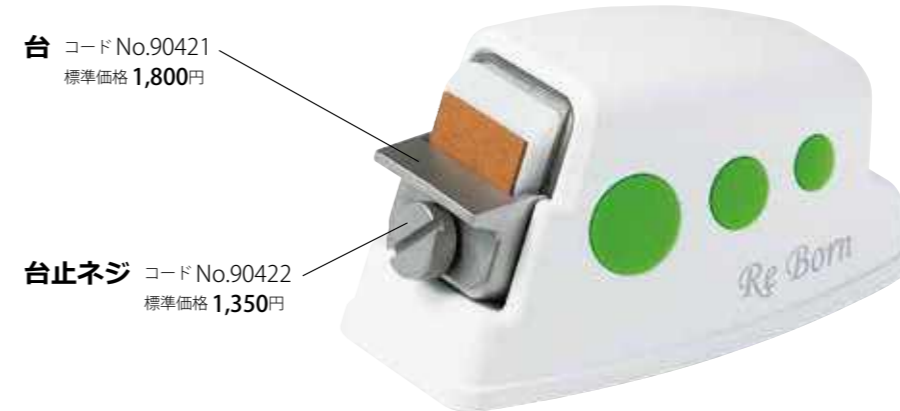
滅菌用保護袋 コード No.13269
標準価格 660円
サイズ/H205×W80mm

[対象品]

コードNo.	品名
13262	ST 舌側用
13263	ST 頬側用
13265	ST 咬合面用 ワイド S
13271	SE 頬舌側用
13272	SE 咬合面用 L
13273	SE 咬合面用 M
13281	ガラス 頬舌側用
13283	ガラス 咬合面用 M
13572	舌側用
13573	頬側用
13577	咬合面用 ワイド S

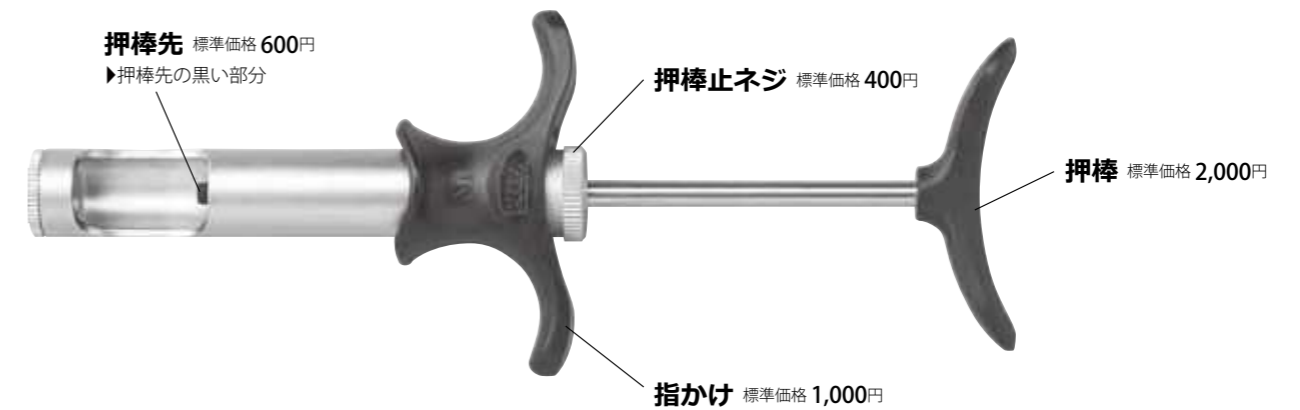
シャープナー Re Born

※コード No. のないものは部品名でご注文下さい。



コンポジットシリンジ タイプ2

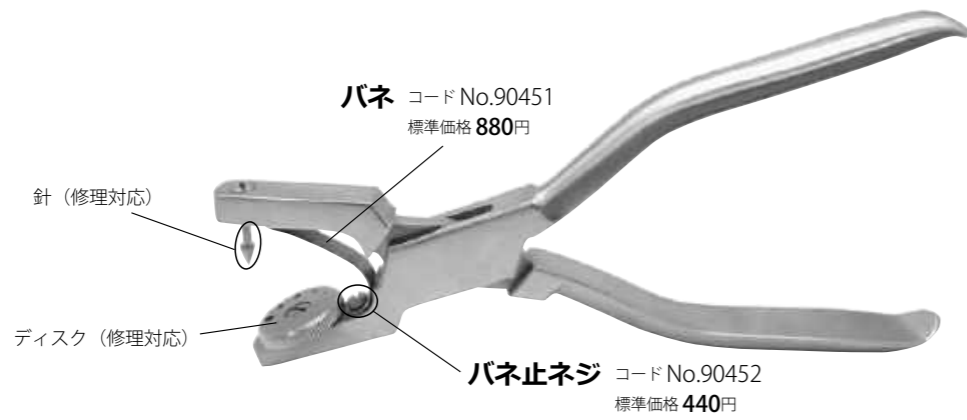
L/S



セパレーター エリオット型



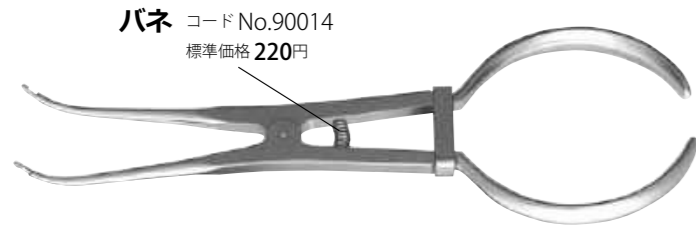
ラバーダムパンチ タイプ2



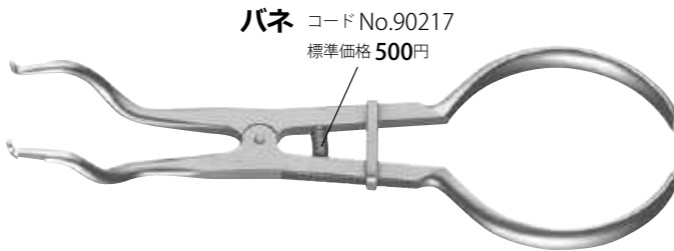
※ハンドルの内側に「Type-2」と刻印がありますので確認の上、ご注文ください。

クランプ鉗子

YS 型

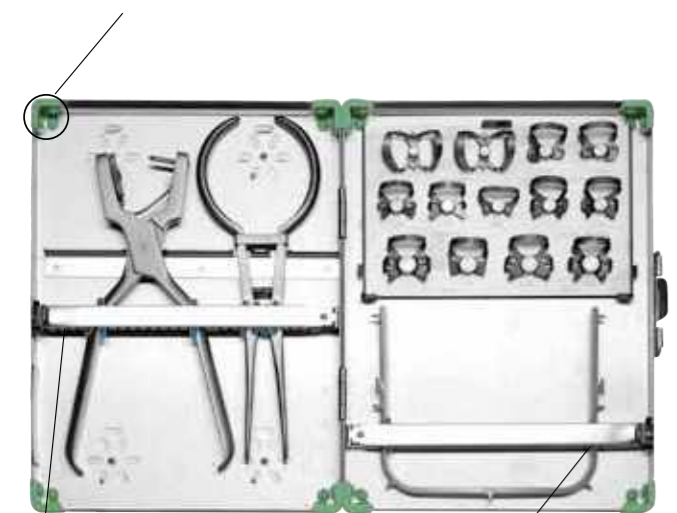


ブリュアー型



滅菌ケースラバーダムキット タイプ2用

シリコンコーナー グリーン コード No.90389
標準価格 440円 (2入)



シリコン押さえ コード No.90259
標準価格 330円

▶押さえの裏に付いている水色のシリコン



シリコン枕 標準価格 300円

▶押さえの下側に付いている水色のシリコン



リーマースタンド セイフティ

樹脂部止ネジ 標準価格 100円



▶底蓋

収納ケース

※コード No. のないものは部品名でご注文下さい。



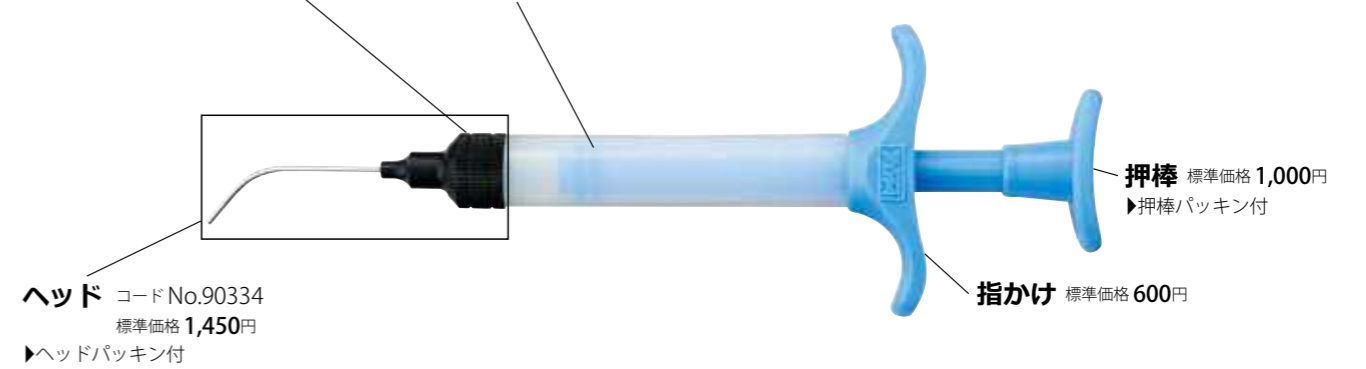
洗浄シリンジ 3ml

ヘッドパッキン コード No.90335
標準価格 1,450円 (10入)

▶ヘッド内にあるOリング

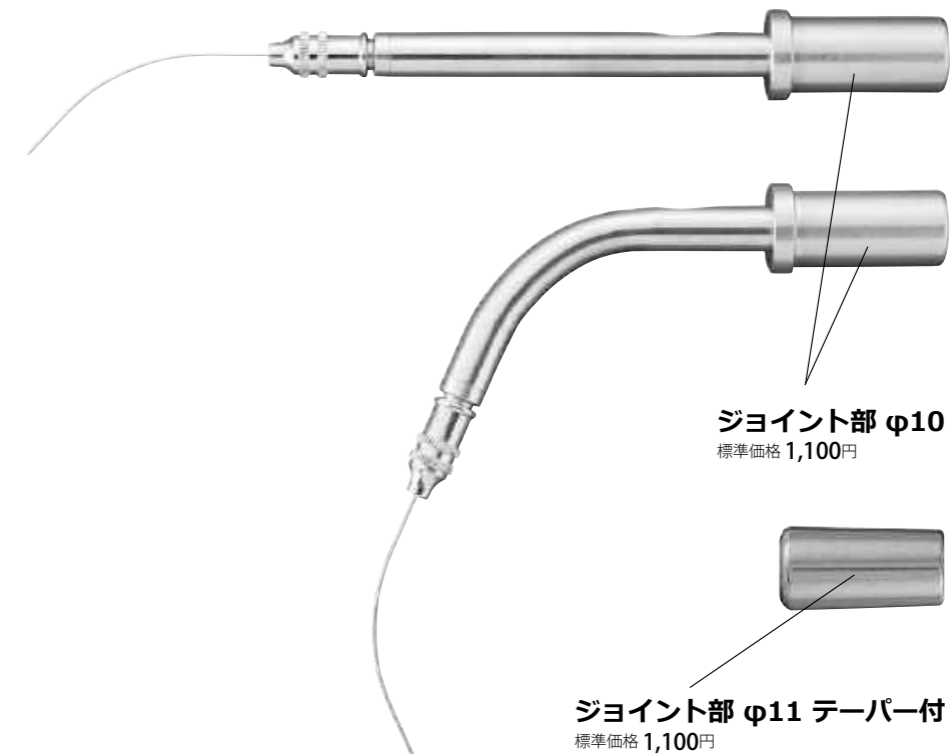
押棒パッキン コード No.90332
標準価格 1,450円 (10入)

▶押棒先に付いているOリング



吸引管エンド用 タイプ2

直/曲



ファイバーカッター タイプ2



ホルダー コードNo.90458
標準価格 2,700円



スリーブカット用ガイド コードNo.90398
標準価格 440円(3入)

カートリッジシリンジ

タイプ2

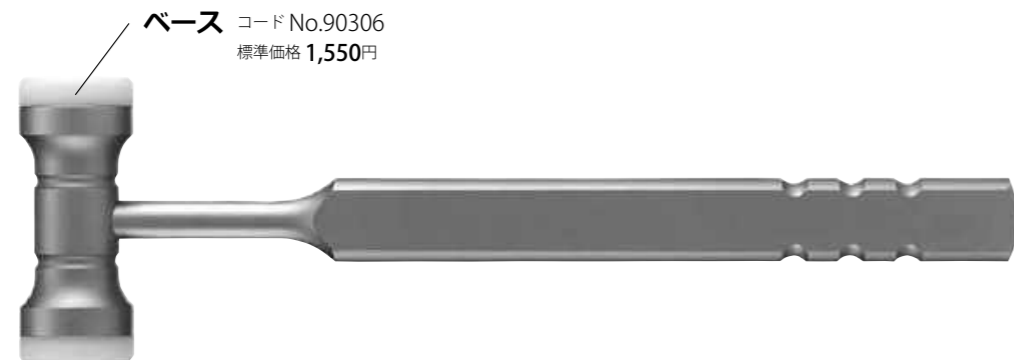
ネジタイプA・B
ロックタイプA・B
1ml用
ネジタイプ
ロックタイプ



指かけ 標準価格 1,000円

押棒 (修理対応)

マレットユニバーサル



ベース コードNo.90306
標準価格 1,550円

※コードNo.のないものは部品名でご注文下さい。

部
品

マレット外科用

ソフト

ベース コードNo.90035
標準価格 440円



キャップ コードNo.90036
標準価格 660円

ハード

ベース コードNo.90385
標準価格 990円



寒天シリンジ (5/16) タイプ2

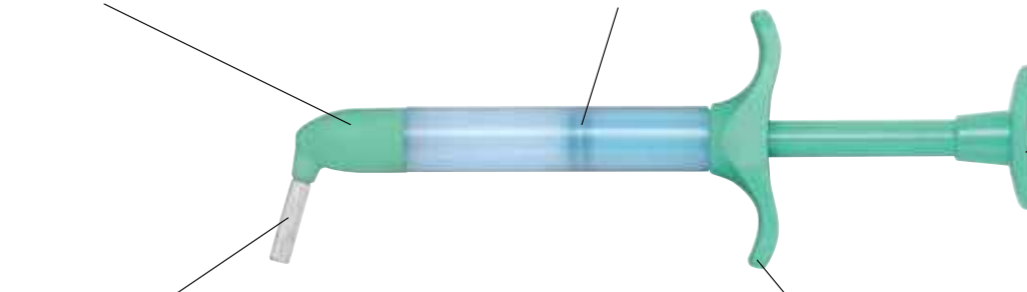
2S / 2L / 3S

ヘッドパッキン コードNo.90339
標準価格 1,450円 (10入)

▶ヘッドの中にあるOリング

押棒パッキン コードNo.90301
標準価格 1,350円 (10入)

▶押棒先に付いているOリング



ヘッドキャップS コードNo.90298
標準価格 660円

▶2S・3S用

指かけ 標準価格 600円

▶色をご指定ください。
(ピンク・ブルー・グリーン)

押棒 2S コードNo.90381
標準価格 1,100円
ピンク

押棒 2L コードNo.90382
標準価格 1,100円
ブルー

押棒 3S コードNo.90383
標準価格 1,100円
グリーン

▶押棒パッキン付

ヘッドキャップL コードNo.90299
標準価格 660円

▶2L用

寒天シリンジ (CT) セット タイプ2

キャップ コードNo.90220
標準価格 770円



指かけ 標準価格 1,000円

押棒 (修理対応)

コンタクトゲージホルダー

両頭/片頭



バネ コードNo.90009
標準価格 220円

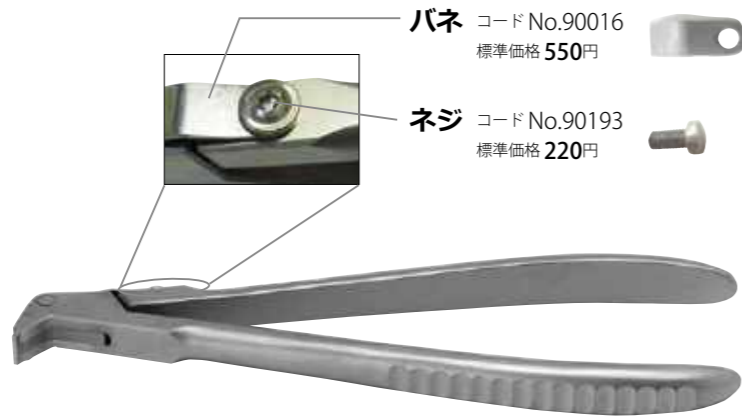
オートマチックマレット タイプ2



シャフトバネ 標準価格 600円
▶内蔵されています。

バネ 標準価格 600円
▶内蔵されています。

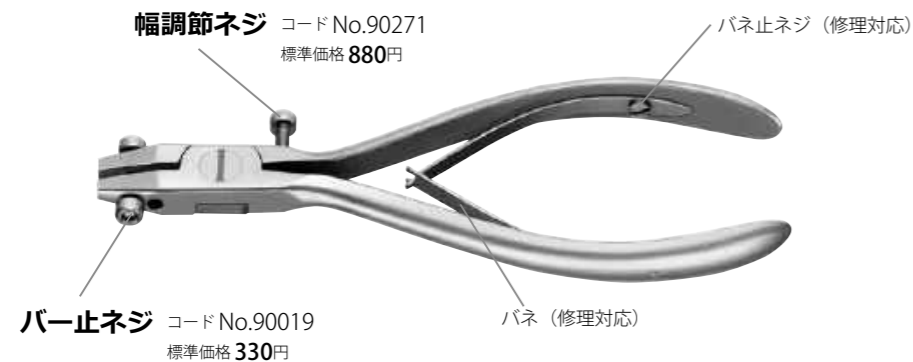
クラウンプリッティングプライヤー



バネ コードNo.90016
標準価格 550円

ネジ コードNo.90193
標準価格 220円

コーヌスクラウンプライヤー



幅調節ネジ コードNo.90271
標準価格 880円

バネ止ネジ (修理対応)

バー止ネジ コードNo.90019
標準価格 330円

バネ (修理対応)



六角レンチ
標準価格 300円

スピーシー咬合器

※コードNo.のないものは部品名でご注文下さい。



ウイング

模型固定ネジ ワッシャー コードNo.90142
標準価格 110円

模型固定ネジ コードNo.90141
標準価格 440円

開閉レバー 止ネジ付 コードNo.90269
標準価格 660円

切歯指導ピン固定ネジ コードNo.90184
標準価格 330円

切歯指導ピン コードNo.90233
標準価格 660円

正中指示針 コードNo.90138
標準価格 440円

切歯指導板固定ネジ コードNo.90137
標準価格 440円

右側

左側

側方顆路角調整ネジ 標準価格 600円
▶ワッシャー付

矢状顆路角調整ネジ 標準価格 600円
▶ワッシャー付

側方顆路表示板止ネジ 標準価格 200円

顆頭球止ネジ 標準価格 200円
▶ワッシャー付

顆頭球 標準価格 800円

側方顆路表示板 標準価格 1,000円
▶左右をご指定ください

ストッパー 標準価格 300円
▶キャップボルト付

アルコン型

レッド/グリーン/ブルー

切歯指導ピン固定ネジ コードNo.90184
標準価格 330円

切歯指導ピン コードNo.90233
標準価格 660円

正中指示針 コードNo.90138
標準価格 440円

切歯指導板固定ネジ コードNo.90137
標準価格 440円

模型固定ネジ ワッシャー コードNo.90142
標準価格 110円

模型固定ネジ コードNo.90141
標準価格 440円

開閉レバー 止ネジ付 コードNo.90269
標準価格 660円

顆頭球バネ 標準価格 600円
▶ボックス部に内蔵されている板状バネ
▶止ネジ2本付

顆頭球止ネジ 標準価格 200円

顆頭球 標準価格 800円

ストッパー 標準価格 300円
▶キャップボルト付

スペイシー咬合器

モービル

模型固定ネジ ワッシャー コード No.90142
標準価格 110円
模型固定ネジ コード No.90141
標準価格 440円
上顎弓転倒防止ピン コード No.90130
標準価格 660円
切歯指導ピン固定ネジ コード No.90184
標準価格 330円
切歯指導ピン コード No.90139
標準価格 1,350円
正中指示針 コード No.90138
標準価格 440円
切歯指導板固定ネジ コード No.90137
標準価格 440円

側方顆路角 目盛 標準価格 1,600円
矢状顆路傾斜角 目盛 標準価格 1,600円
顆頭球固定ネジ コード No.90156
標準価格 660円
リング#2 コード No.90143
標準価格 110円
顆頭球脱落防止ネジ コード No.90155
標準価格 880円
顆頭球 コード No.90132
標準価格 440円
リング コード No.90199
標準価格 110円
顆頭球ピン コード No.90134
標準価格 440円
矢状顆路傾斜角調整ネジ コード No.90158
標準価格 880円
側方顆路角調整ネジ コード No.90160
標準価格 220円

スマート

模型固定ネジ ワッシャー コード No.90142
標準価格 110円
模型固定ネジ コード No.90141
標準価格 440円
上顎弓転倒防止ピン コード No.90130
標準価格 660円
切歯指導ピン固定ネジ コード No.90184
標準価格 330円
切歯指導ピン コード No.90426
標準価格 880円
正中指示針 コード No.90138
標準価格 440円
切歯指導板固定ネジ コード No.90137
標準価格 440円

矢状顆路傾斜角目盛 右側 コード No.90456
標準価格 4,000円
矢状顆路傾斜角目盛 左側 コード No.90457
標準価格 4,000円
顆頭球固定ネジ コード No.90427
標準価格 440円
顆頭球 コード No.90132
標準価格 440円
リング コード No.90199
標準価格 110円
顆頭球ピン コード No.90134
標準価格 440円
矢状顆路傾斜角調整ネジ コード No.90158
標準価格 880円
側方顆路角調整ネジ コード No.90160
標準価格 220円
側方顆路角目盛 標準価格 1,600円
左右ご指定ください

コンダイラー型 Aタイプ

上顎弓転倒防止ピン コード No.90130
標準価格 660円
切歯指導ピン固定ネジ コード No.90184
標準価格 330円
切歯指導ピン コード No.90139
標準価格 1,350円
正中指示針 コード No.90138
標準価格 440円
切歯指導板固定ネジ コード No.90137
標準価格 440円

顆頭球固定ネジ コード No.90156
標準価格 660円
リング#2 コード No.90143
標準価格 110円
顆頭球脱落防止ネジ コード No.90155
標準価格 880円
顆頭球 コード No.90132
標準価格 440円
リング コード No.90199
標準価格 110円
顆頭球ピン コード No.90134
標準価格 440円
顆路 コード No.90131
標準価格 2,200円

フェイスボー タイプ2

※コード No. のないものは部品名でご注文下さい。

鼻翼点指示板 コード No.90364
標準価格 1,100円
バイトフォーク コード No.90319
標準価格 2,200円
ネジ #1 コード No.90365
標準価格 220円
ネジ #2 コード No.90366
標準価格 220円
鼻翼点表示板 ネジ付 コード No.90362
標準価格 1,100円
鼻翼点表示板 ネジ付 コード No.90363
標準価格 1,100円
 ▶モービル・コンダイラー型用
 ▶ウィング・アルコン型用

スペイシースプリットキャストプレート

A/B

磁石 コード No.90167
標準価格 660円

ユニティ咬合器

バネ コード No.90053
標準価格 220円
バネ止ネジ コード No.90028
標準価格 110円
調整ネジ コード No.90054
標準価格 440円
上顎部六角ネジ 標準価格 100円
 ▶上顎部裏側
ピン コード No.90052
標準価格 220円

局部咬合器

A型

横ピン コード No.90194
標準価格 220円

調整ネジ コード No.90051
標準価格 440円

顆頭球固定バネ コード No.90050
標準価格 220円

顆頭球固定バネ止ネジ コード No.90238
標準価格 220円

B型

横ピン コード No.90194
標準価格 220円

分割部バネ止ネジ コード No.90237
標準価格 220円

調整ネジ コード No.90051
標準価格 440円

分割部バネ コード No.90236
標準価格 880円

顆頭球固定バネ コード No.90050
標準価格 220円

顆頭球固定バネ止ネジ コード No.90238
標準価格 220円

フラスコ

上顎用/下顎用

中ぶた (上下顎兼用) コード No.90222
標準価格 1,100円

▶底中央部の蓋

技工ノギス

ネジ コード No.90067
標準価格 220円

デンタルキャリパス

ネジ コード No.90239
標準価格 440円

平行測定器

※コード No.のないものは部品名でご注文下さい。

ピン コード No.90066
標準価格 330円

ネジ コード No.90240
標準価格 440円

ハンディートーチ

Labo / Ortho

スクリーン コード No.90377
標準価格 1,650円

背面上部ネジ コード No.90430
標準価格 220円

上部ネジ コード No.90428
標準価格 440円

下部ネジ コード No.90429
標準価格 440円

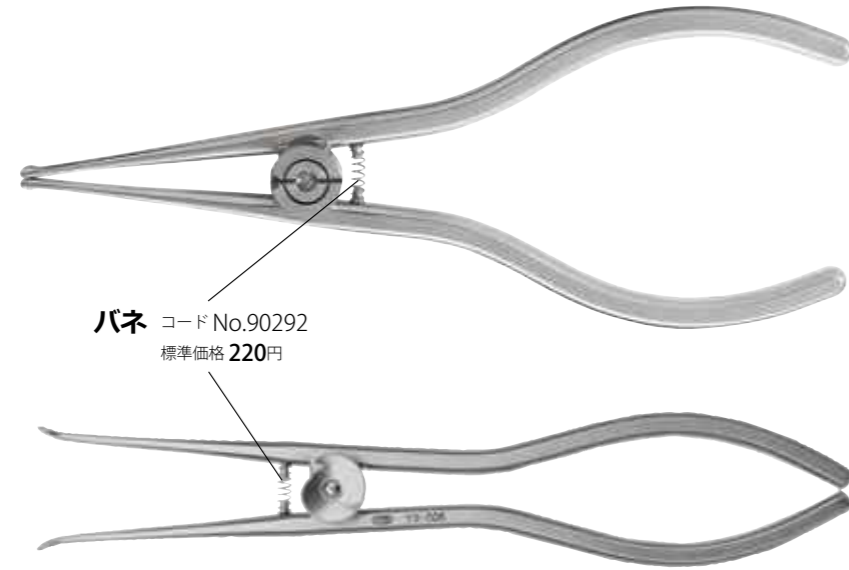
リガチャーカッター

YS-605A / YS-605B

バネ コード No.90192
標準価格 440円

タイングプライヤー

YS-506 / YS-507



バネ コードNo.90292
標準価格 220円

モジュールプライヤー セパレーター YS-551



バネ コードNo.90216
標準価格 500円

YS-802A タイポドント咬合器



トレー板止ネジ 標準価格 200円

上顎固定ネジ 標準価格 400円

調整ネジ 標準価格 400円

トレー止レバー 標準価格 400円
▶ネジ2種付

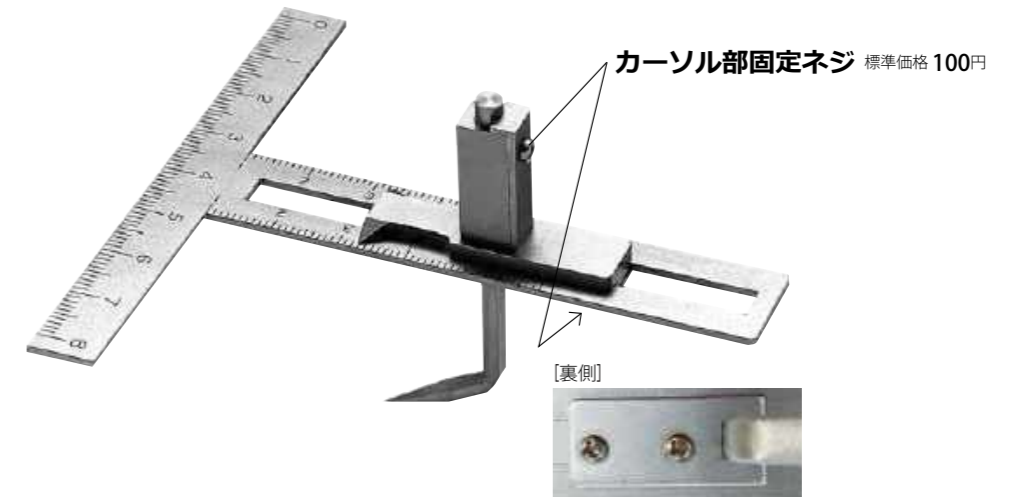
構成咬合器 YS-714

※コード No. のないものは部品名でご注文下さい。

切歯指導ピン固定ネジ 標準価格 300円
▶スプリング付



YS-34 模型計測器



カーソル部固定ネジ 標準価格 100円

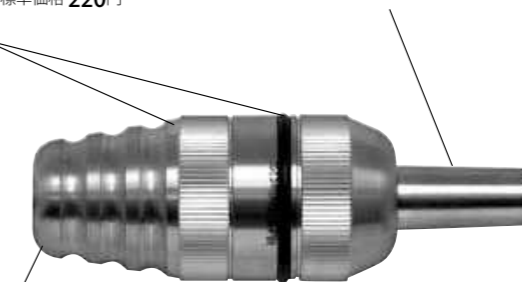
[裏側]

マルチコレクターキット タイプ2

OリングL コードNo.90386
標準価格 220円

ジョイントφ11テーパード コードNo.90379
標準価格 4,400円

▶1カ所
中央部に内蔵



OリングS コードNo.90387
標準価格 220円

ジョイントφ10 コードNo.90378
標準価格 4,400円

▶先端部に内蔵

ボーンミル ex-2



滅菌コンテナ コード No.90401
標準価格 44,000円

滅菌コンテナ中蓋 コード No.90411
標準価格 16,500円(5入)
▶プラスチックの蓋



掃除棒 コード No.90400
標準価格 2,200円

プッシャー コード No.90406
標準価格 11,000円

ブレード止ネジ コード No.90404
標準価格 6,600円

ステンレスシャーレ コード No.90408
標準価格 2,200円

ベース コード No.90410
標準価格 22,000円

シリンダー2 コード No.90412
標準価格 132,000円

ブレード固定ピン コード No.90405
標準価格 1,760円

カッティング軸 コード No.90403
標準価格 44,000円

カッティングブレード2 コード No.90402
標準価格 110,000円

ラチェットハンドル コード No.90407
標準価格 49,500円

ボーンミル ミニバレル



カッティングブレード コード No.90431
標準価格 33,000円

スペーサー コード No.90432
標準価格 3,300円

タンクガード付 開口器

※コード No. のないものは部品名でご注文下さい。

L



タンクガードL・S用 標準価格 1,000円
▶左右各1入

※開口器のみの部品販売はございません。

S



タンクガードL・S用 標準価格 1,000円
▶左右各1入

SS



タンクガードSS用 標準価格 1,000円
▶左右各1入

万能開口器

大人用/小児用 イエロー



バネ止ネジ コード No.90309
標準価格 440円

バネ コード No.90308
標準価格 660円



バネ止ネジ コード No.90309
標準価格 440円

バネ コード No.90308
標準価格 660円

ワンタッチコットンボックス タイプ2 アルコール用

S/L



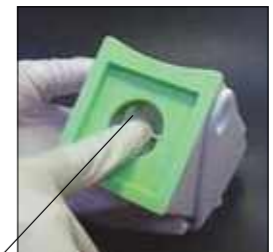
蝶番止ネジ 標準価格 200円

コットンボックス スウィート

スウィート/スウィート綿球用



底蓋 コード No.90439
標準価格 880円



押上げ底Oリング付 コード No.90438
標準価格 440円

▶本体内側の底

薬瓶スタンド ワンタッチ

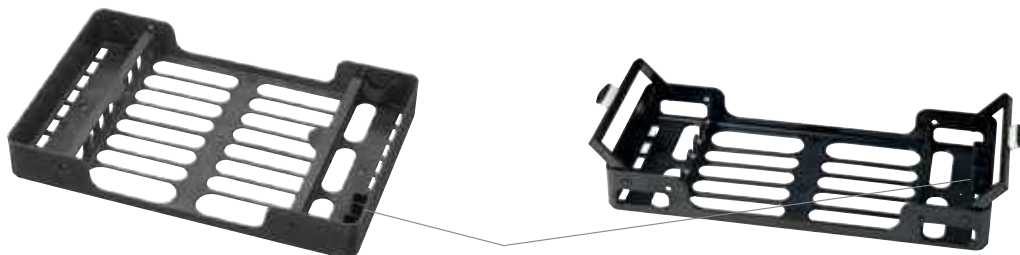
蓋 コードNo.90330
標準価格 1,350円
▶シリコン蓋別売



シリコン蓋 コードNo.90326
標準価格 1,100円 (3入)

洗浄滅菌カセット

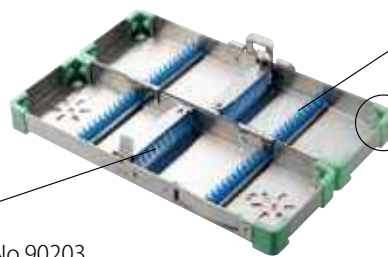
タイプA / タイプB



片頭用クリップ コードNo.90340
標準価格 440円 (3入)

滅菌ケース

フリーSグリーン/フリーMグリーン



S シリコン 押さえ コードNo.90203
標準価格 330円

M シリコン 押さえ コードNo.90206
標準価格 330円

S シリコン 枕 コードNo.90202
標準価格 330円

M シリコン 枕 コードNo.90204
標準価格 330円

コードNo.	品名	標準価格	入数
90389	シリコンコーナー グリーン	440円	2入
90390	シリコンコーナー ブルー	440円	
90391	シリコンコーナー ピンク	440円	
90392	シリコンコーナー イエロー	440円	

滅菌ケース

Sグリーン



コードNo.	品名	標準価格	入数
90389	シリコンコーナー グリーン	440円	2入
90390	シリコンコーナー ブルー	440円	
90391	シリコンコーナー ピンク	440円	
90392	シリコンコーナー イエロー	440円	