

口腔内撮影 Photographic Instrument



- 17 口腔内撮影ミラー
- 20 コントラスター
- 21 口角鉤
- 23 口角鉤 アンゲルワイダー

Photographic Mirror

撮影ミラー

素材のこだわり、仕上げの違いが、YDM

素材レベルから妥協なくこだわり、キズに強く丈夫な、高硬度ステンレス素材を採用。
歪みのないクリアな反射が確実な撮影をサポートし、撮影時のストレスを軽減させます。

Point 1 ステンレス・ガラス共に素材を厳選する事で耐久性を追求
ロジウムコーティングタイプは、一般的なステンレスミラーの
2倍以上に相当する約533HVの硬度を実現

Point 2 素材に合ったコーティングを施す事で
高い反射率を確保
明るく鮮明な撮影が可能

Point 3 仕上げを徹底する事で
ゆがみなくクリアな撮影を実現

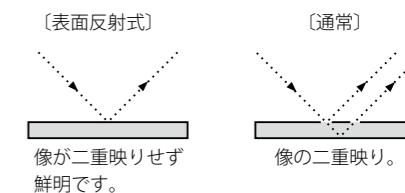
口腔内撮影ミラー ガラス



(滅菌用保護袋付)

- 多層膜のチタンコーティングにより入射光の吸収がほとんどなく、明るい写真が撮れます。
- ガラス表面のチタンコーティングにより、キズが付きにくくなっています。
- 咬合面用は、日本人の幅広いアーチが納まる寸胴なデザインです。
- 軽量な為、片手での操作がしやすくなっています。

- ▶表面反射式
- ▶反射率 約98%
- ▶チタンコーティング



咬合面用 L
コード No.13282
標準価格 14,300円

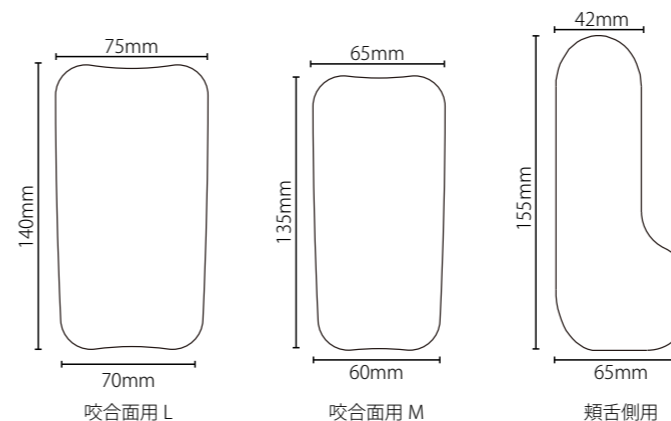


咬合面用 M
コード No.13283
標準価格 14,300円



頬舌側用
コード No.13281
標準価格 14,300円

※厚さ 3.0mm
※耐熱温度 200℃
※ミラー面/片面 (裏面にはYDMマークが入っています。)



●明るく鮮明に写ることによって色調や口腔内の状態をより正確に把握できます。



●頬舌側用は把持部が広く、安定して把持、圧排できるデザインです。

医療機器届出番号 11B1X1000625D021
一般名 歯鏡 販売名 口腔内撮影ミラー ガラス

口腔内撮影ミラー

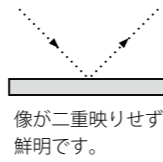


(滅菌用保護袋付)

- ステンレス製なので、破損の心配がありません。
- 1枚に2サイズのミラーがついているので、サイズ合せがスムーズです。(舌側用は1サイズです。)

- ▶ステンレス製
- ▶表面反射式

(表面反射式)



- 中間部が屈曲しているため、持ちやすく、また、持った手が撮影の邪魔になりません。



- ロジウムコーティングで傷がつきにくく、明るいミラーです。
- ▶ロジウムコーティング
- ▶反射率 約85%

コードNo.	品名	標準価格
13578	咬合面用 ワイド LL	24,900円
13576	咬合面用 ワイド L	15,800円
13577	咬合面用 ワイド S	15,800円
13571	咬合面用	15,800円
13572	舌側用	15,800円
13573	頬側用	15,800円
13570	3 枚組 (咬合面用・舌側用・頬側用)	47,400円

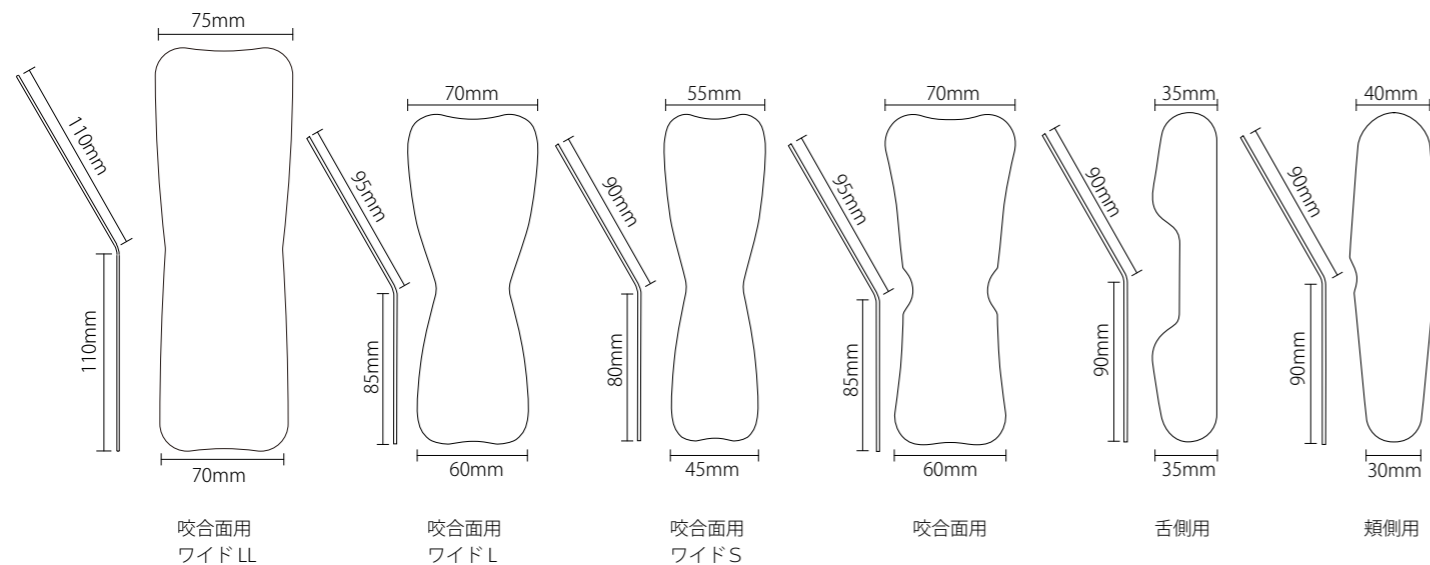
オススメ

ST

- 使いやすさはそのまま、エコノミータイプです。
- ▶反射率 約65%

コードNo.	品名	標準価格
13266	ST 咬合面用 ワイド LL	10,800円
13264	ST 咬合面用 ワイド L	9,700円
13265	ST 咬合面用 ワイド S	9,700円
13261	ST 咬合面用	9,700円
13262	ST 舌側用	9,700円
13263	ST 頬側用	9,700円

※厚さ 1.2mm
※ミラー面/片面



医療機器届出番号 1181X100062SD004
一般的名称 歯鏡
医療機器届出番号 1181X100062SD014
一般的名称 歯鏡
販売名 口腔内撮影ミラー
販売名 口腔内撮影ミラー-ST

高硬度ステンレス鋼を採用

- 一般的なステンレス鋼に比べて硬度が高い為、傷がつきにくく、ゆがみの少ないミラーです。
- ※お取り扱いによっては傷が付きまますのでご注意ください。

硬度比較 (ビッカース硬度)

【YDM 口腔内撮影ミラー】 高硬度ステンレス鋼 + ロジウムコーティング	約 533HV	【一般的なロジウムコーティングステンレス製ミラー】 一般的なステンレス鋼 + ロジウムコーティング	約 240HV
【YDM 口腔内撮影ミラー ST・SE】 高硬度ステンレス鋼	約 369HV	【一般的なステンレス製ミラー】 一般的なステンレス鋼	約 198HV

口腔内撮影ミラー SE



(滅菌用保護袋付)

- ステンレス製なので、破損の心配がありません。
- 表面反射式のため、像が二重映りせず、鮮明です。

- ▶ステンレス製
- ▶反射率 約65%
- ▶表面反射式



咬合面用LL

コード No.13274
標準価格 8,050円

咬合面用L

コード No.13272
標準価格 7,300円

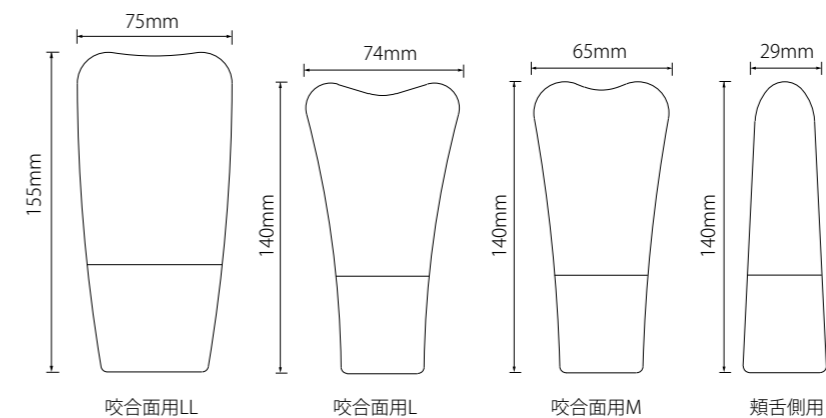
咬合面用M

コード No.13273
標準価格 7,300円

頬舌側用

コード No.13271
標準価格 7,300円

※厚さ 1.2mm
※ミラー面/片面



医療機器届出番号 1181X100062SD015
一般的名称 歯鏡
販売名 口腔内撮影ミラー-SE

コントラスター

- 被写体の背景を黒くすることにより、歯牙の形態や色調がハッキリと確認できます。
- シェード合わせや充填後の確認の精度が上がります。

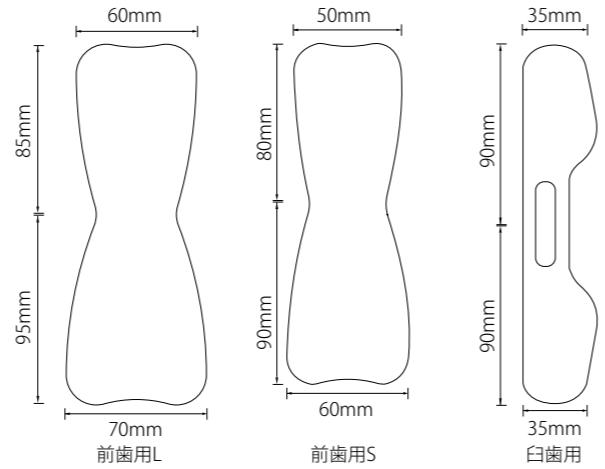


前歯用L
コード No.13641
標準価格 4,000円

前歯用S
コード No.13643
標準価格 4,000円

臼歯用
コード No.13642
標準価格 4,000円

	コントラスター使用時	通常撮影時
前歯上顎		
臼歯下顎		



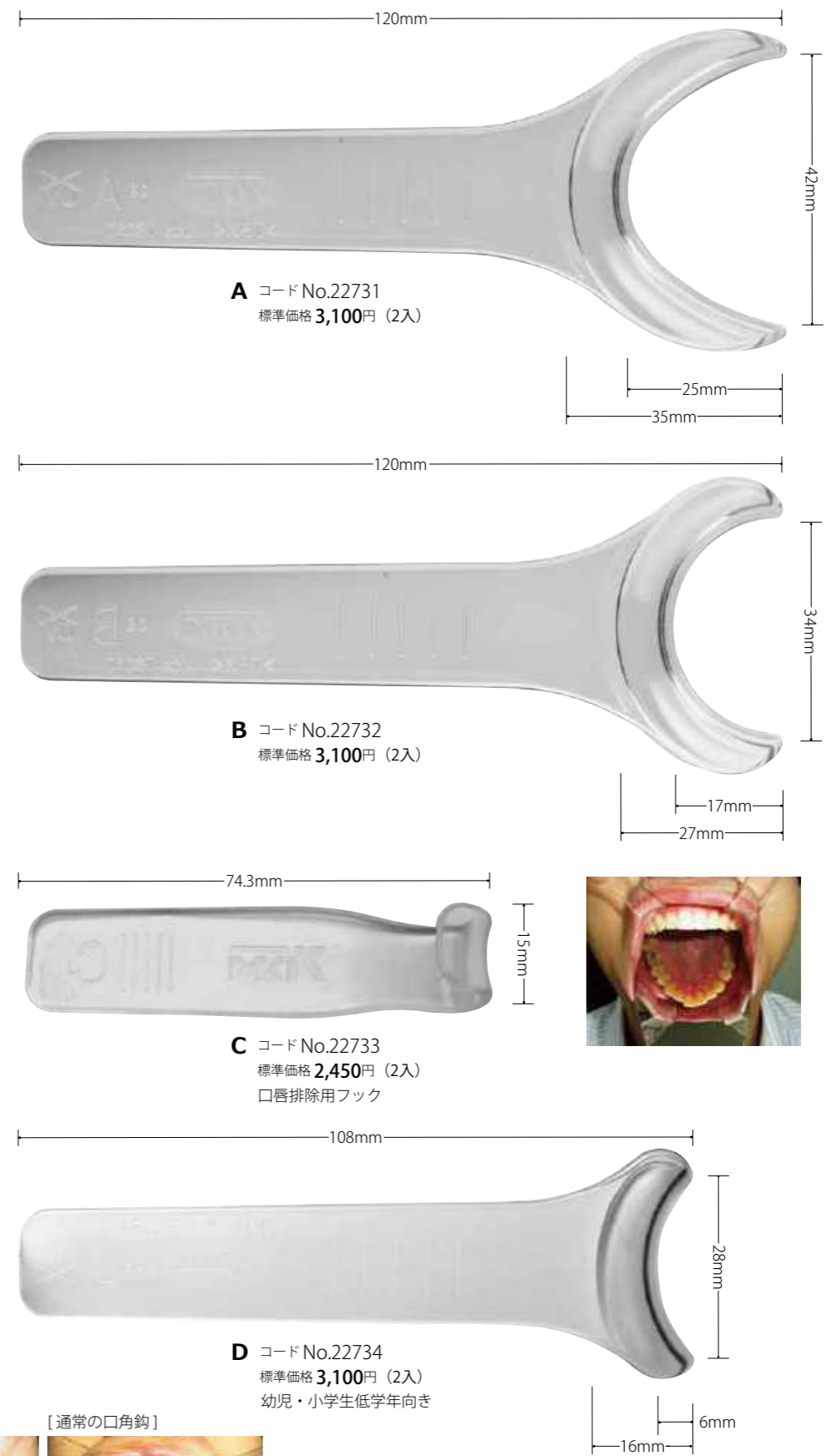
※黒色塗装部/材質 フッ素樹脂 耐熱温度200℃

医療機器届出番号 11B1X100062SD005
一般的名称 歯鏡 販売名 コントラスター



3/4

口角鉤



A コード No.22731
標準価格 3,100円 (2入)

B コード No.22732
標準価格 3,100円 (2入)

C コード No.22733
標準価格 2,450円 (2入)
口唇排除用フック

D コード No.22734
標準価格 3,100円 (2入)
幼児・小学生低学年向き



- 成人の咬合面撮影における口唇鉤としても使用できます。
- 口角鉤が口唇から口角上部（下顎撮影時は下部）までの範囲で装着されます。そのため、口角鉤がミラー挿入の妨げになったり、ミラーに映り込むことなく、口唇と頬粘膜をしっかりと排除できます。

※材質 TPX 耐熱温度160℃

医療機器届出番号 11B1X100065QD204
一般的名称 歯科用開口器 販売名 口角鉤



1/1

口角鉤 ピジョン



●深いU字形状で深側部まで圧排できるため、ミラーを使用しない側方撮影に有効です。

1/1



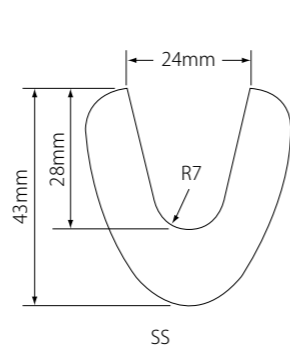
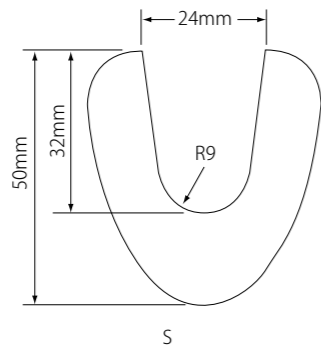
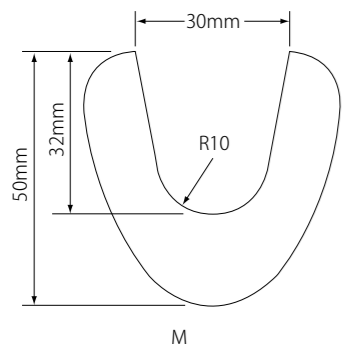
M コード No.22739
標準価格 5,850円



S コード No.22740
標準価格 5,850円



SS コード No.22741
標準価格 5,850円



※材質 TPX 耐熱温度160℃

医療機器届出番号 11B1X1000650D204
一般的名称 歯科用開口器 販売名 口角鉤

口角鉤 アングルワイダー

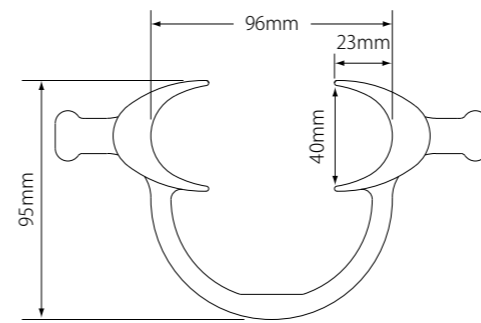


●補助者なしで口角を排除し、視野を確保できます。

1/1



コード No.22745
標準価格 9,900円 (2入)



●口腔ケアにも便利です。

●素材が柔らかく適度なしなりがあるため、装着時の負担が軽減されます。



ソフト(ブルー)
コード No.22729
標準価格 9,900円 (2入)

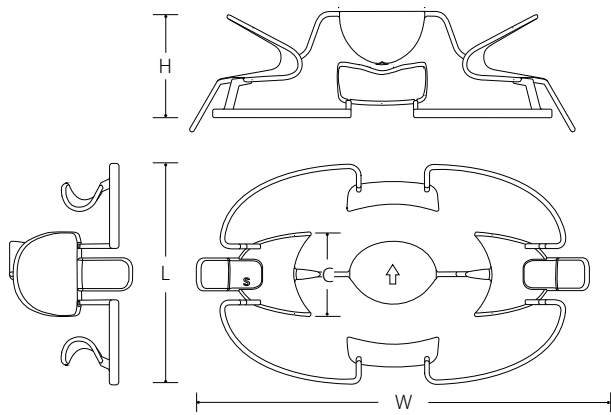
※材質 TPX 耐熱温度160℃

医療機器届出番号 11B1X1000650D204
一般的名称 歯科用開口器 販売名 口角鉤

口角鉤 ダブルワイダー



- 口角・口唇をバランス良く圧排し、舌固定もできます。
- 審美指導・ホワイトニング時・矯正治療のブラケット装着時等にも有効です。



コードNo.	品名	種類	サイズ (mm)				標準価格	入数
			W	L	H	C		
22750	L	ラージ	171	96	54.5	38	4,850円	2入
22749	S	スタンダード	161	90	50.5	35	4,850円	
22725	SS	ジュニア	157	80	42	25	4,850円	

[使用方法]



①舌固定部の矢印を上向きにし、ハンドル部をひねり、左右の口角に装着します。



②上下の口唇に装着します。



●舌固定部は、切断して使用することもできます。



※材質 PP 耐熱温度120℃

医療機器届出番号 11B1X1000650D205
 一般的名称 歯科用開口器 販売名 口角鉤 ダブルワイダー